



Consultare il manuale "**Precauzioni d'uso e sicurezza**"
Refer to the "**Safety and usage precautions**" manual
Consulter manuel technique "**Precautions de securite et d'emploi**"
Handbuch lesen "**Sicherheits- und Gebrauchsanweisung**"
Consulte el manual "**Precaucioned de seguridad**"



www.dmg.it / solutions

INDICE - INDEX
INDEX - INHALT - ÍNDICE

(IT)

1.	Descrizione del prodotto	pag.	5
2.	Collegamenti	pag.	8
3.	Programmazione	pag.	25

(EN)

1.	Product description	pag.	5
2.	Connections	pag.	8
3.	Programming	pag.	25

(FR)

1.	Description du produit	pag.	5
2.	Branchements	pag.	8
3.	Programmation	pag.	25

(DE)

1.	Produktbeschreibung	pag.	5
2.	Anschlüsse	pag.	8
3.	Programmierung	pag.	25

(ES)

1.	Descripción del producto	pag.	5
2.	Conexiones	pag.	8
3.	Programación	pag.	25



DEUM.E08 - DEUM.M16 *Encoder*

1

DESCRIZIONE DEL PRODOTTO

PRODUCT DESCRIPTION • DESCRIPTION DU PRODUIT
PRODUKTBESCHREIBUNG • DESCRIPCIÓN DEL PRODUCTO

IT) Gli encoder DEUM.E08 e DEUM.M16 consentono di collegare i display seriali programmabili DMG ed il sintetizzatore vocale CARUSO ad ogni tipo di quadro di manovra.

Le caratteristiche principali dei dispositivi DEUM.E08 e DEUM.M16 sono:

- Alimentazione: 12/24V dc (DEUM.E08), 12/120V ac/dc (DEUM.M16)
 - Collegamento su bus seriale DMG 4 fili
 - Gestione fino a 8 ingressi (DEUM.E08) o fino a 16 ingressi (DEUM.M16)
 - Possibilità di gestire autonomamente un kit di sensori di posizione indipendente dal quadro di manovra.
- L'encoder può così fornire la posizione della cabina, la direzione di marcia e l'avvio dei messaggi di piano.

EN) DEUM.E08 and DEUM.M16 encoders allow DMG programmable display series and CARUSO voice synthesiser to be connected to all types of control panels.

The main specifications of the DEUM.E08 and DEUM.M16 are as follows:

- Power supply: 12/24V dc (DEUM.E08), 12/120V ac/dc (DEUM.M16)
- Serial link with DMG's 4-wire bus
- Up to 8 (DEUM.E08) or 16 (DEUM.M16) inputs.
- Possibility to automatically manage a floor detection kit independent from the control panel. The encoder can thus provide details about the position of the car, its direction and send floor messages.

FR) Les encodeurs DEUM.E08 et DEUM.M16 permettent de brancher les afficheurs série programmables DMG et le synthétiseur vocal CARUSO sur n'importe quel type d'armoire de manoeuvre.

Les principales caractéristiques des dispositifs DEUM.E08 et DEUM.M16 sont:

- Alimentation: 12/24V dc (DEUM.E08), 12/120V ac/dc (DEUM.M16)
 - Liaison série 4 fils DMG
 - Possibilité de gérer jusqu'à 8 (DEUM.E08) ou 16 entrées (DEUM.M16)
 - Possibilité de gérer de façon autonome un kit de capteurs de position indépendant de l'armoire de manoeuvre
- L'encodeur peut alors fournir la position de la cabine, la direction de marche et l'envoi des messages d'étage.

DE) Die Encoder DEUM.E08 und DEUM.M16 gestatten das Anschließen der programmierbaren digitalen Displays von DMG und des Sprachcomputers CARUSO an Steuertafeln aller Art.

Die Haupteigenschaften der Encoder DEUM.E08 und DEUM.M16 sind:

- Speisung: 12/24V dc (DEUM.E08), 12/120V ac/dc (DEUM.M16)
- 4 Ader serielle DMG-bus Verbindung
- Steuerung von bis zu 8 (DEUM.E08) oder bis zu 16 (DEUM.M16) Eingängen
- Möglichkeit Schachtkopierungssensoren unabhängig von der Steuerung zu führen.

Der Encoder kann so die Position der Kabine, die Fahrt und die Aktivierung der Etagenmeldung liefern.

ES) Los encoder DEUM.E08 y DEUM.M16 permiten conectar los indicadores seriales programables DMG y el sintetizador vocal CARUSO a cada tipo de cuadro de maniobra.

Las características principales de los dispositivos DEUM.E08 y DEUM.M16 son:

- Alimentación: 12/24V dc (DEUM.E08), 12/120V ac/dc (DEUM.M16)
- Conexión con bus serie de DMG 4-hilos
- Gestión hasta de 8 entradas (DEUM.E08) o hasta de 16 entradas (DEUM.M16)
- Posibilidad de gestionar autónomamente un conjunto de sensores de posición independiente del cuadro de maniobra.

El encoder puede de este modo suministrar la posición de la cabina, la dirección de marcha y el inicio de los mensajes de piso.

1.1 - Caratteristiche tecniche

Technical specifications • Caractéristiques techniques • Technische Eigenschaften • Características técnicas

Alimentazione • Power supply Alimentation • Speisung • Alimentación	12/24V dc		
Assorbimento max Max. absorbed power • Absorption maxi Max. Aufnahme • Absorción máx.	50 mA max		
Dimensioni • Dimensions Abmessungen • Dimensiones	100x115x40 mm		
Peso • Weight Poids • Gewicht • Peso	150 gr.		
Fissaggio • Fixing Fixage • Befestigung • Fijación	<i>Fissaggio a scatto su guida DIN • Snap fixings on DIN rails • Fixation par clipsage sur guide DIN • Einrastbefestigung auf DIN-Schiene • Fijación a presión en guía DIN</i>		
Alimentazione ingressi di posizione Power supply position input Alimentation entrées de position Speisung Positionseingänge Alimentación entradas de posición	DEUM.E08	12/24V dc	COM + / COM -
	DEUM.M16	12/120V ac/dc	Optoisolati • Opto-insulated Optoisolées • Optoisoliert • Optoaisladas
Comune ingressi di posizione Common position input Commun entrées de position Gemein Positionseingänge Común entradas de posición	DEUM.E08	<i>Il positivo o il negativo dell'alimentazione • The positive or negative power supply • Le positif ou négatif d'alimentation • "+" oder "-" der Versorgung anschließen • El positivo o el negativo de alimentación</i>	
	DEUM.M16	<i>Due comuni indipendenti per posizione/segnalazioni • Two independent commons for position/signals • Deux communs indépendants pour position/signalisations • Zwei unabhängige Gemeinsame für Position/Anzeige • Dos comunes independientes para posición/señalizaciones</i>	
Comune frecce Common arrows Commun flèches Gemein Pfeile Común flechas	DEUM.E08	<i>Stesso degli ingressi di posizione • The same for position inputs • Même des entrées de position • Ebenfalls fuer Positionseingänge • Mismo de las entradas de posición</i>	
	DEUM.M16	<i>Separato dagli ingressi di posizione • Parted from the position inputs • Séparé des entrées de position • Getrennt von Positionseingänge • Separado de las entradas de la posición</i>	
Comando trigger sintesi / gong Synthesizer trigger / gong command Commande trigger synthèse / gong Befehl trigger Synthese / gong Mando trigger síntesis / gong	DEUM.E08	<i>Trigger Automatico • Automatic Trigger • Trigger Automatique • Automatische Trigger • Trigger Automatico</i>	
	DEUM.M16	<i>Trigger Automatico/manuale • Automatic/manual Trigger • Trigger Automatique/manuel • Automatische/Manuelles Trigger • Trigger Automatico/manual</i>	
Visualizzazione frecce su display Dot Visualization arrows on Dot display Visualisation flèches sur l'indicateur Dot Pfeilanzzeige auf Punkt Matrix Anzeige visualización de flechas en indicador de puntos	DEUM.E08	Scrolling / NO scrolling	
	DEUM.M16	<i>Scrolling / no scrolling secondo marcia ascensore • Scrolling / not scrolling, depending upon the elevator direction • Scrolling / no scrolling selon la marche de l'ascenseur • Scrolling / nicht scrolling abhängig von der Aufzugsfahrt • Forma rotativa /sin forma rotativa según marcha del ascensor</i>	

1.2 - Funzionalità principali

Main features • Principales fonctionnalités • Hauptfunktionen • Funcionalidades principales

- IT)**
- Protocolli in ingresso: 1 filo per piano • 1 filo per segmento • Binario/Gray 6 bit • seriale MEA/ AUTINOR / TKE
 - Sensore di posizione indipendente
 - Diagnostica interna: Led a bordo + messaggio sul display
 - Comando segnalazioni e lampada di emergenza presenti nel display di cabina
 - Comando messaggio scrolling di posizione e servizio per Display a matrice di punti
 - Comando differenziato frecce srolling-no scrolling in base al movimento della cabina
 - Programmabilità dell'encoder in fabbrica via seriale su commessa o sul sito tramite i due pulsanti ADV e PRG
 - Funzione "energy saving" per ridurre l'assorbimento quando l'impianto è inutilizzato
- EN)**
- Input protocols: 1wire per floor • 1 wire per segment • Binary/Gray 6 bit • Serial MEA/ AUTINOR / TKE
 - Independent position sensor
 - Self diagnosis: internal LED + message on position indicator
 - Signalization and emergency lamp controls are present in the cabin display box
 - Position and service scrolling message control for dot matrix display
 - Different scrolling / no scrolling arrows control depending upon the cabin movement
 - Encoder can be programmed in a serial way by DMG upon request on the order or directly on site through the two pushbutton ADV and PRG
 - "Energy saving" mode to reduce power absorption when the system is idle
- FR)**
- Protocoles en entrée : 1 fil par étage • 1 fil par segment • Binaire/Gray 6 bit • série MEA / AUTINOR / TKE
 - Capteur de position indépendant
 - Diagnostic interne: Voyant LED à bord + message sur l'afficheur
 - Commande signalisations et éclairage de secours dans l'indicateur de cabine
 - Commande message scrolling de position et service pour indicateur dot matrix
 - Commande séparé flèches scrolling / no scrolling selon la marche de la cabine
 - Programmabilité de l'encodeur en usine en sériel sur commande ou sur chantier avec les boutons ADV et PRG
 - Fonction "Energy saving" pour reduire l'absorption si l'ascenseur n'est pas utilisé
- DE)**
- Eingangsprotokolle: 1 Draht je Etage • 1 Draht je Segment • Schiene/Gray 6 Bit • seriell MEA/ AUTINOR / TKE
 - Unabhängiger Schachtkoipierungssensor
 - Interne Diagnose: Led an Bord + Meldung auf Display
 - Aktivierung der Anzeigen und Notrufbeleuchtung der FK- Digitalanzeige
 - Aktivierung der Scrollingpositionsmeldung und Scrollinganzeigenmeldung für Punkt-Matrix Digitalanzeige
 - Unabhängige Aktivierung der Pfeile – scrolling oder nicht scrolling in Bezug auf die Fahrtrichtung der Kabine
 - Serielle Encoder Programmierung ab Werk laut Bestellung oder im Internet mittels ADV und PRG Taster
 - "Sparfunktion" um Verbrauch während Nichtbenützung des Aufzuges zu verringern
- ES)**
- Protocolos en entrada: 1hilo por piso • 1 hilo por segmento • Binario/Gray 6 bit • serial MEA/ AUTINOR / TKE
 - Sensor de posición independiente
 - Diagnóstico interior: Led a bordo + mensaje en el indicador
 - Mando de pilotos y lámpara de emergencia del indicador de cabina
 - Mando indicación de pisos y de servicio rotativa para indicador de matriz de puntos
 - Mando separado flechas en forma rotativa /sin forma rotativa según marcha del ascensor
 - El codificador se puede programar en fabrica comunicación serie bajo pedido o en la obra a través de los dos pulsadores ADV y PRG
 - Función de "ahorro energético" para reducir la absorción cuando el ascensor está inactivo

2 COLLEGAMENTI CONNECTIONS • BRANCHEMENTS ANSCHLÜSSE • CONEXIONES

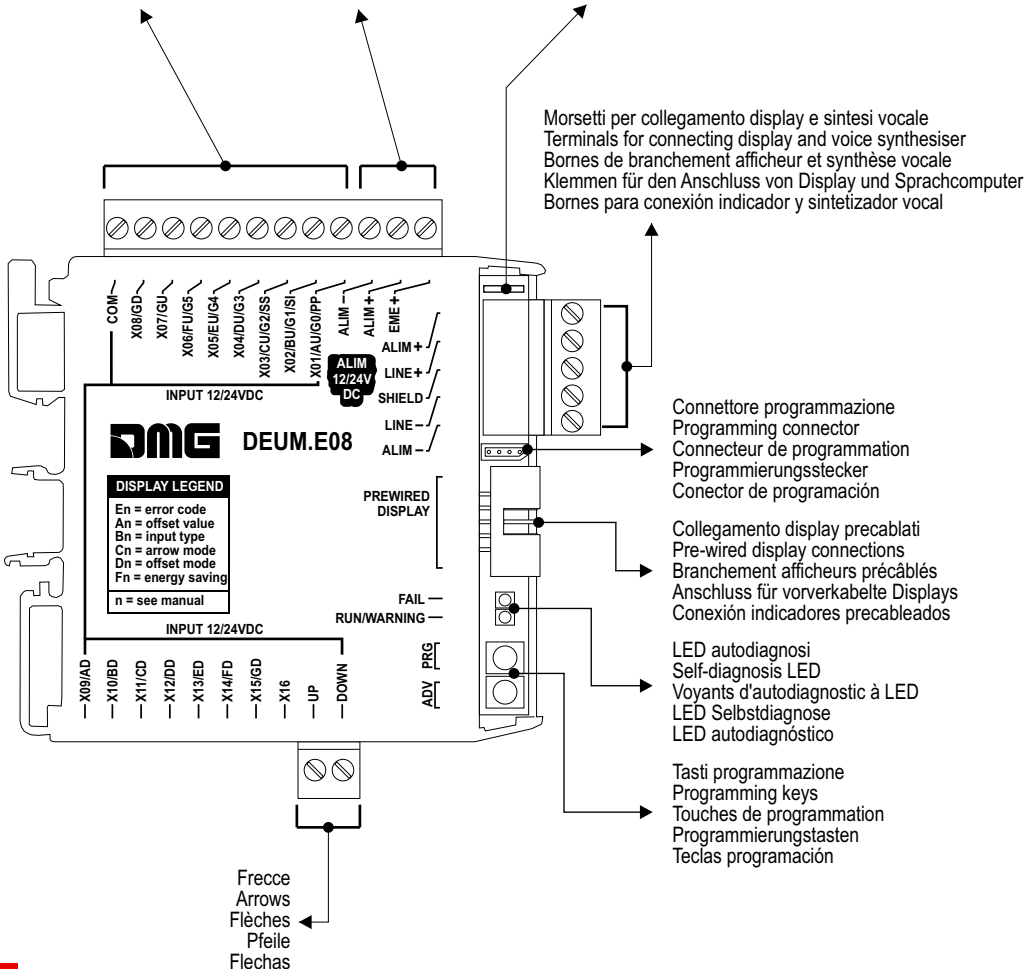
DEUM.E08

Ingressi di posizione (1 - 8)
Position inputs (1 - 8)
Entrées de position (1 - 8)
Positionseingänge (1 - 8)
Entradas de posición (1 - 8)

Alimentazione 12/24V dc
Power supply 12/24V dc
Alimentation 12/24 V cc
Speisung 12/24V dc
Alimentación 12/24V cc

Faston per collegamento schermo a terra
Faston connector to ground the screen
Connecteur Faston pour branchement écran à la terre
Fastonstecker für Erdschluss
Faston de conexión de la pantalla a tierra

Morsetti per collegamento display e sintesi vocale
Terminals for connecting display and voice synthesiser
Bornes de branchement afficheur et synthèse vocale
Klemmen für den Anschluss von Display und Sprachcomputer
Bornes para conexión indicador y sintetizador vocal



DEUM.M16

Ingressi di posizione (1-8 / 9-16)
 Position inputs (1-8 / 9-16)
 Entrées de position (1-8 / 9-16)
 Positionseingänge (1-8 / 9-16)
 Entradas de posición (1-8 / 9-16)

Alimentazione 12/24V dc
 Power supply 12/24V dc
 Alimentation 12/24 V cc
 Speisung 12/24V dc
 Alimentación 12/24V cc

Faston per collegamento schermo a terra
 Faston connector to ground the screen
 Connecteur Faston pour branchement écran à la terre
 Fastonstecker für Erdschluss
 Faston de conexión de la pantalla a tierra

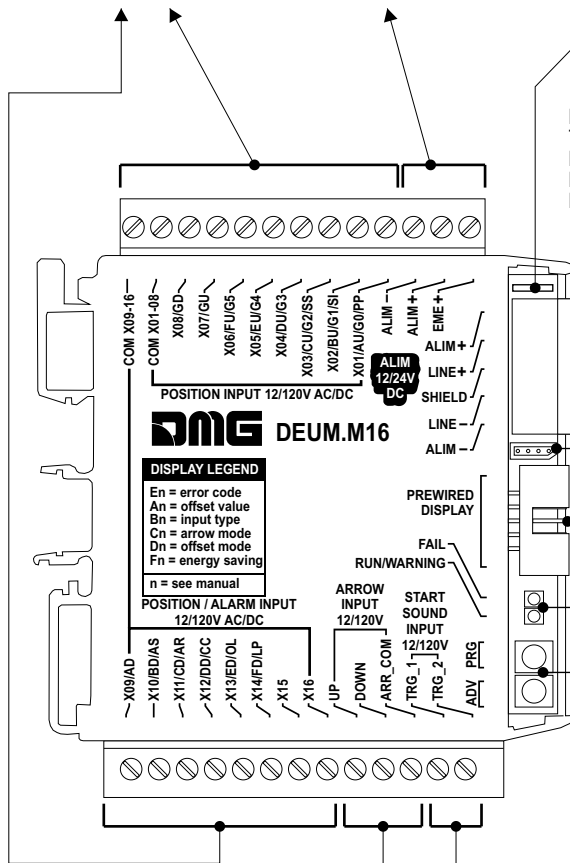
Morsetti per collegamento display e sintesi vocale
 Terminals for connecting display and voice synthesiser
 Bornes de branchement afficheur et synthèse vocale
 Klemmen für den Anschluss von Display und Sprachcomputer
 Bornes para conexión indicador y sintetizador vocal

Connettore programmazione
 Programming connector
 Connecteur de programmation
 Programmierungsstecker
 Conector de programación

Collegamento display precablati
 Pre-wired display connections
 Branchement afficheurs précâblés
 Anschluss für vorverkabelte Displays
 Conexión indicadores precableados

LED autodiagnosi
 Self-diagnosis LED
 Voyants d'autodiagnostic à LED
 LED Selbstdiagnose
 LED autodiagnóstico

Tasti programmazione
 Programming keys
 Touches de programmation
 Programmierungstasten
 Teclas programación



Frecce
 Arrows
 Flèches
 Pfeile
 Flechas

Trigger sintesi / gong
 Synthesizer trigger / gong
 Trigger synthèse / gong
 Trigger Synthese / gong
 Trigger tesis / gong

2.1 - Ingressi paralleli di posizione

Parallel position inputs • Entrées parallèles de position • Parallele Positioneingänge • Entradas de posición paralelas

2.1.1 - Configurazione 1 filo per piano

1 wire per floor set-up • Configuration 1 fil par niveau • Konfigurierung 1 Draht je Etage • Configuración 1 hilo por piso

2.1.1.1

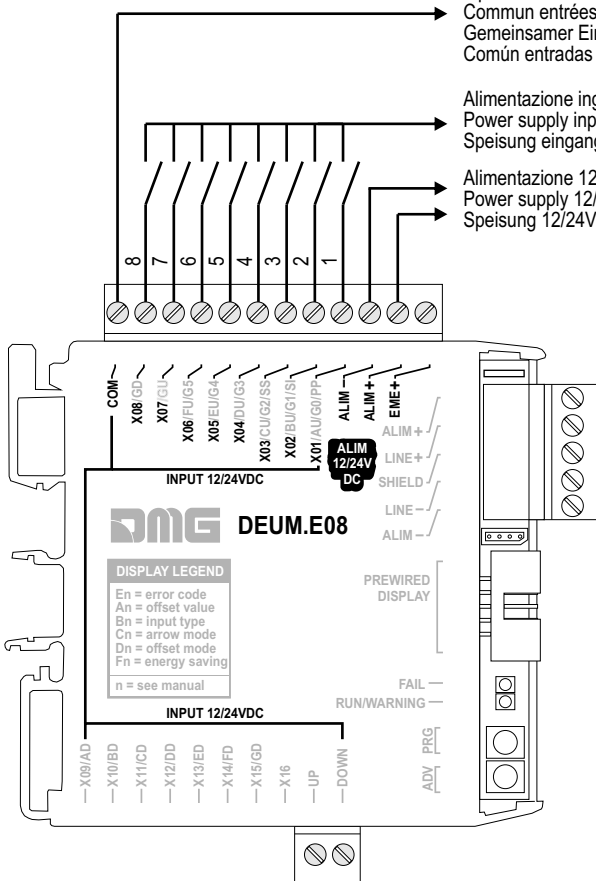
DEUM.E08

Ingressi • Inputs • Entrées • Eingänge • Entradas : 1 ÷ 8

Comune ingressi = collegare al positivo o al negativo dell'alimentazione
 Inputs common = connect to the positive or negative of the supply
 Commun entrées = brancher au positif ou négatif de l'alimentation
 Gemeinsamer Eingänge = an "+" oder "-" der Versorgung anschließen
 Común entradas = conectar al positivo o negativo de la alimentación

Alimentazione ingresso 12/24V dc
 Power supply input 12/24V dc • Alimentation entrée 12/24V cc
 Speisung eingang 12/24V dc • Alimentación entrada 12/24V cc

Alimentazione 12/24V dc
 Power supply 12/24V dc • Alimentation 12/24 V cc
 Speisung 12/24V dc • Alimentación 12/24V cc



Note:

- L'ingresso "01" corrisponde al piano più basso dell'impianto.
- The input "01" corresponds to the lowest floor.
- L'entrée "01" correspond au niveau inférieur de l'installation.
- Der Eingang "01" entspricht die untere Etage der Anlage.
- La entrada "01" corresponde al piso más bajo de la instalación.

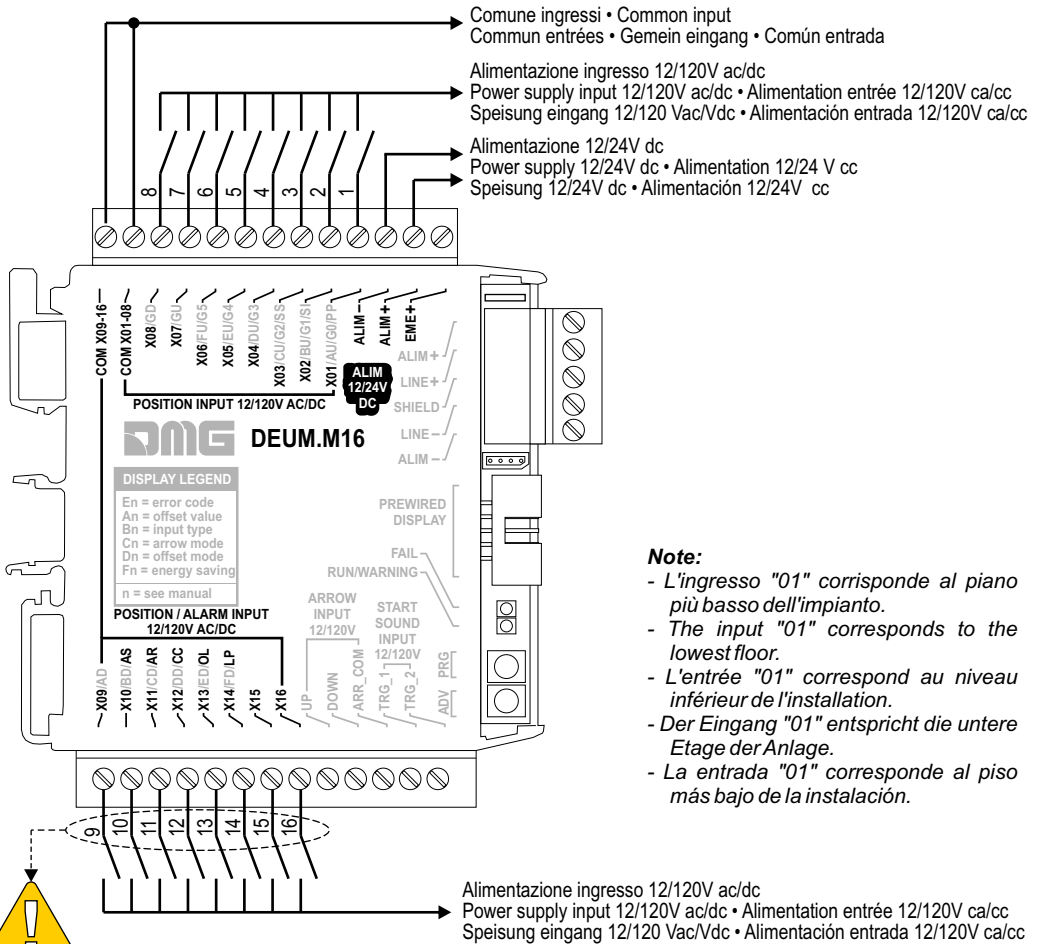
Impostazioni codifica - Code set-up

(§ 3.3.2) - menu **B=A**

2.1.1.2

DEUM.M16

Ingressi • Inputs • Entrées • Eingänge • Entradas : **1 ÷ 16**



Note:

- L'ingresso "01" corrisponde al piano più basso dell'impianto.
- The input "01" corresponds to the lowest floor.
- L'entrée "01" correspond au niveau inférieur de l'installation.
- Der Eingang "01" entspricht die untere Etage der Anlage.
- La entrada "01" corresponde al piso más bajo de la instalación.



Impostazioni codifica - Code set-up

(§ 3.3.2) - menu **B=0, B=A**

B=0 — 1 filo per piano (X01+X16) • 1 line per floor (X01+X16) • 1 fil par niveau (X01+X16)
1 Draht je Etage (X01+X16) • 1 hilo por piso (X01+X16)

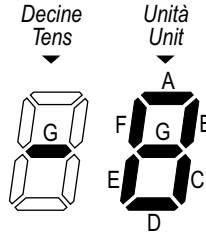
B=A — 1 filo per piano (X01+X08) + segnalazioni (X10+X14) • 1 line per floor (X01+X08) + indicators (X10+X14)
1 fil par niveau (X01+X08) + voyants (X10+X14) • 1 Draht je Etage (X01+X08) + Anzeigen (X10+X14)
1 hilo por piso (X01+X08) + pilotos (X10+X14)

2.1.2 - Configurazione 1 filo per segmento

1 wire per segment set-up • Configuration 1 fil par segment • Konfigurierung 1 Draht je Segment • Configuración 1 hilo por segmento

2.1.2.1 DEUM.E08

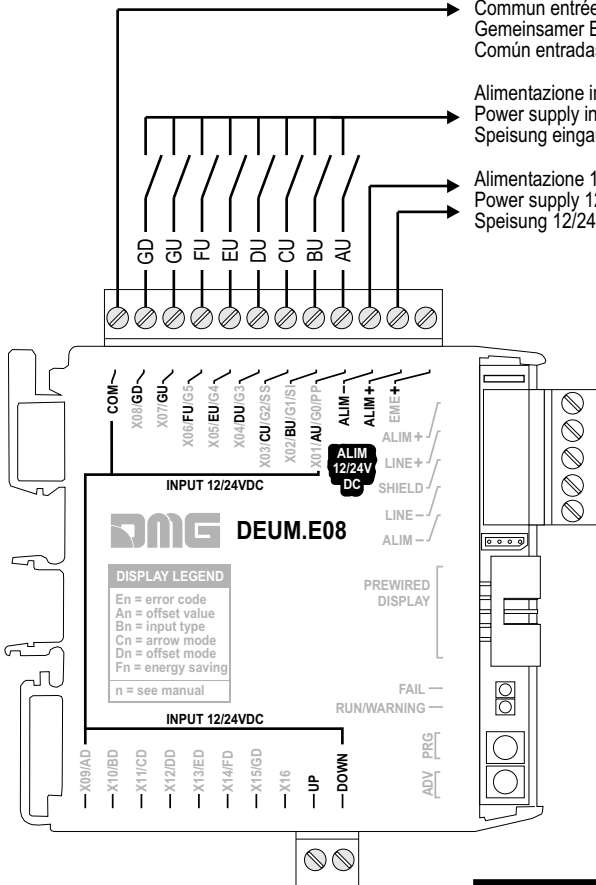
max 19 visualizzazioni (-9, 0, 9)
 max 19 visualizations (-9, 0, 9)
 maxi 19 visualisations (-9, 0, 9)
 max. 19 visualisierungen (-9, 0, 9)
 máx 19 visualizaciones (-9, 0, 9)



Comune ingressi = collegare al positivo o al negativo dell'alimentazione
 Inputs common = connect to the positive or negative of the supply
 Commun entrées = brancher au positif ou négatif de l'alimentation
 Gemeinsamer Eingänge = an "+" oder "-" der Versorgung anschließen
 Común entradas = conectar al positivo o negativo de la alimentación

Alimentazione ingresso 12/24V dc
 Power supply input 12/24V dc • Alimentation entrée 12/24V cc
 Speisung eingang 12/24V dc • Alimentación entrada 12/24V cc

Alimentazione 12/24V dc
 Power supply 12/24V dc • Alimentation 12/24 V cc
 Speisung 12/24V dc • Alimentación 12/24V cc



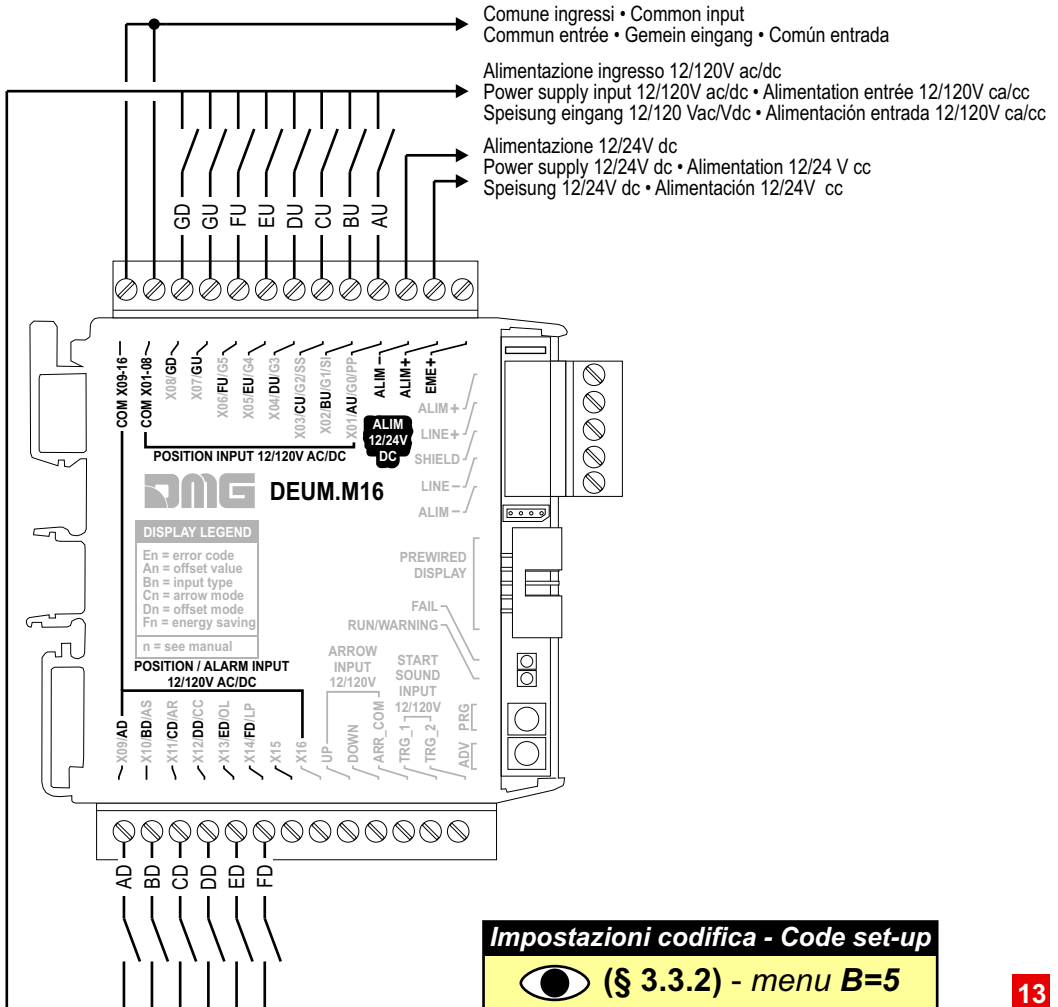
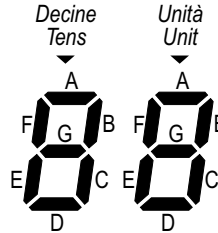
Impostazioni codifica - Code set-up

(§ 3.3.2) - menu **B=5**

2.1.2.2

DEUM.M16

max 109 visualizzazioni (-9, 0, 99)
 max 109 visualizations (-9, 0, 99)
 maxi 109 visualisations (-9, 0, 99)
 max. 109 visualisierungen (-9, 0, 99)
 máx 109 visualizaciones (-9, 0, 99)



2.1.3 - Configurazione Gray/Binario

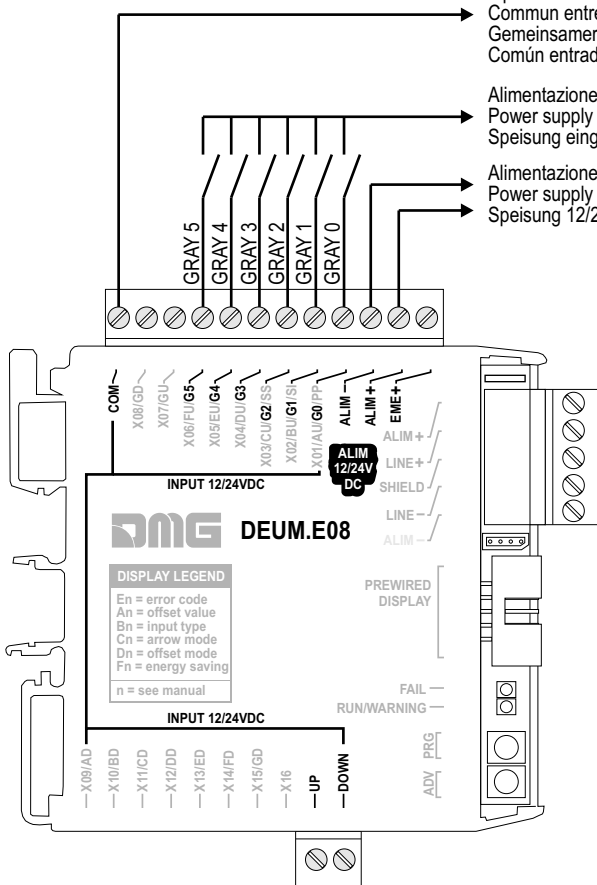
Gray / Binary set-up • Configuration Gray/Binaire • Konfigurierung Gray / Schiene • Configuración Gray/Binario

2.1.3.1 DEUM.E08

Comune ingressi = collegare al positivo o al negativo dell'alimentazione
 Inputs common = connect to the positive or negative of the supply
 Communes entrées = brancher au positif ou négatif de l'alimentation
 Gemeinsamer Eingänge = an "+" oder "-" der Versorgung anschließen
 Común entradas = conectar al positivo o negativo de la alimentación

Alimentazione ingresso 12/24V dc
 Power supply input 12/24V dc • Alimentation entrée 12/24V cc
 Speisung eingang 12/24V dc • Alimentación entrada 12/24V cc

Alimentazione 12/24V dc
 Power supply 12/24V dc • Alimentation 12/24 V cc
 Speisung 12/24V dc • Alimentación 12/24V cc

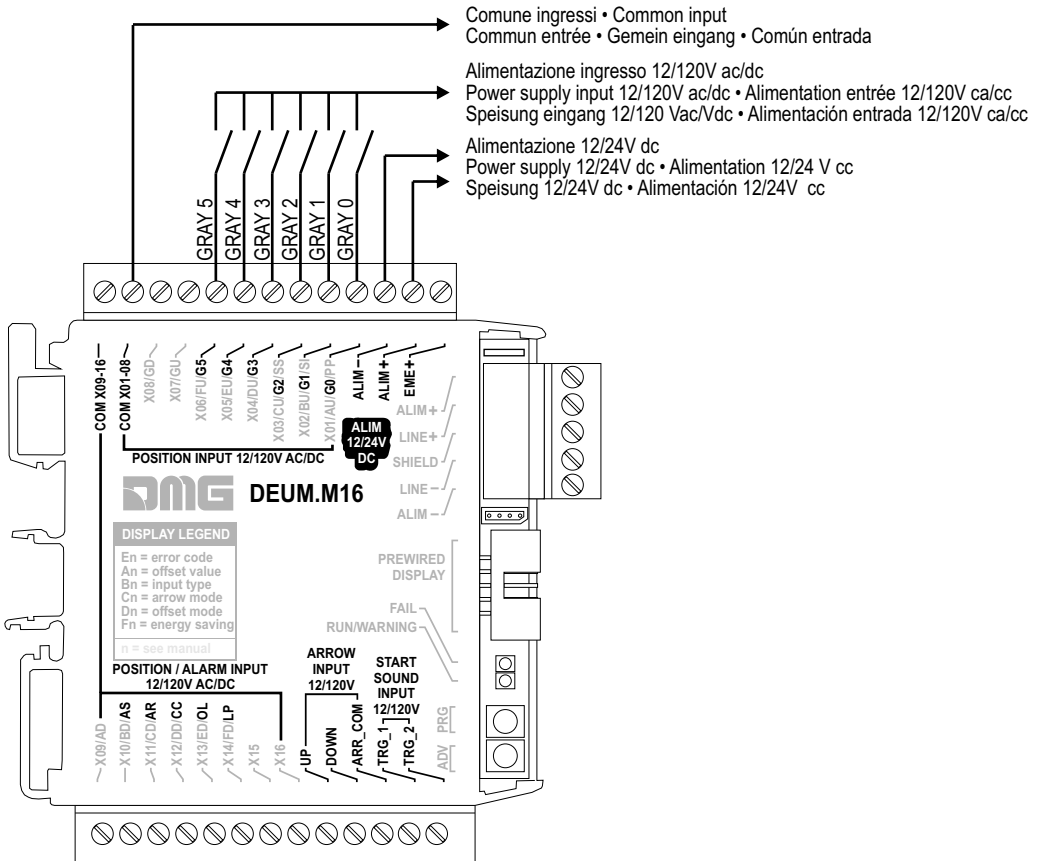


Impostazioni codifica - Code set-up



(§ 3.3.2) - menu B=1/7

2.1.3.2 DEUM.M16

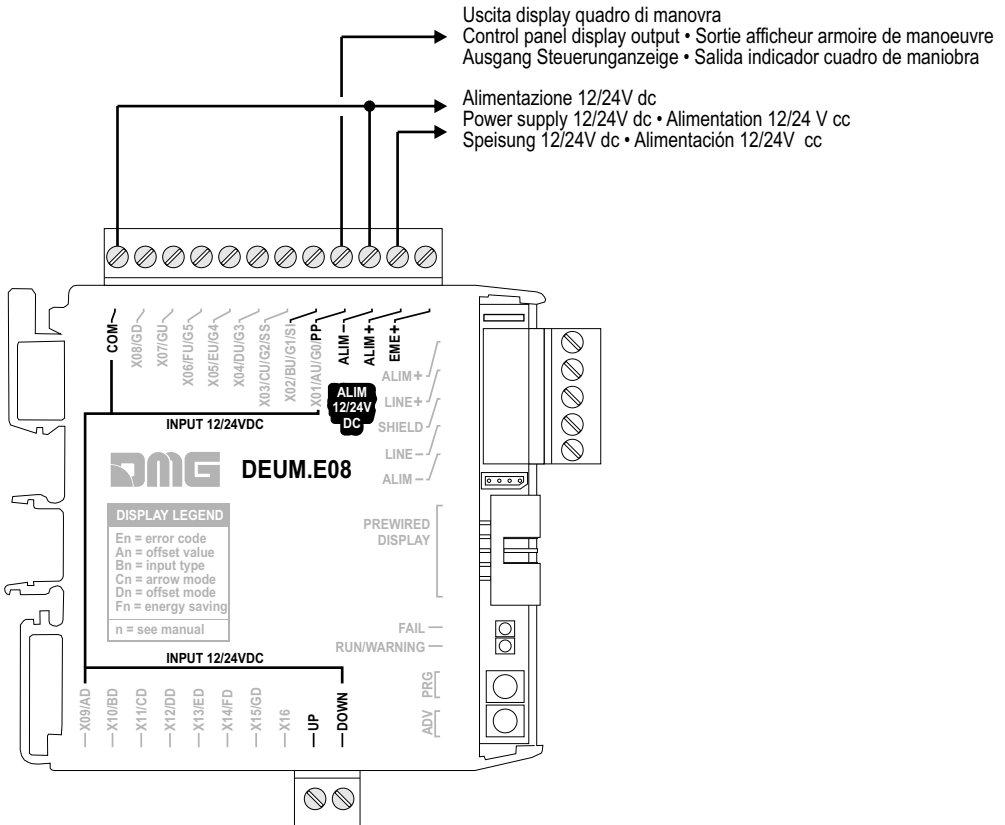


2.2 - Ingresso seriale di posizione (MEA / AUTINOR / TKE)

MEA / AUTINOR / TKE serial inputs • Entrée série (MEA / AUTINOR / TKE) • Serieller Positionseingang (MEA/AUTINOR/TKE) • Entrada de posición serial (MEA/AUTINOR/TKE)

2.2.1

DEUM.E08

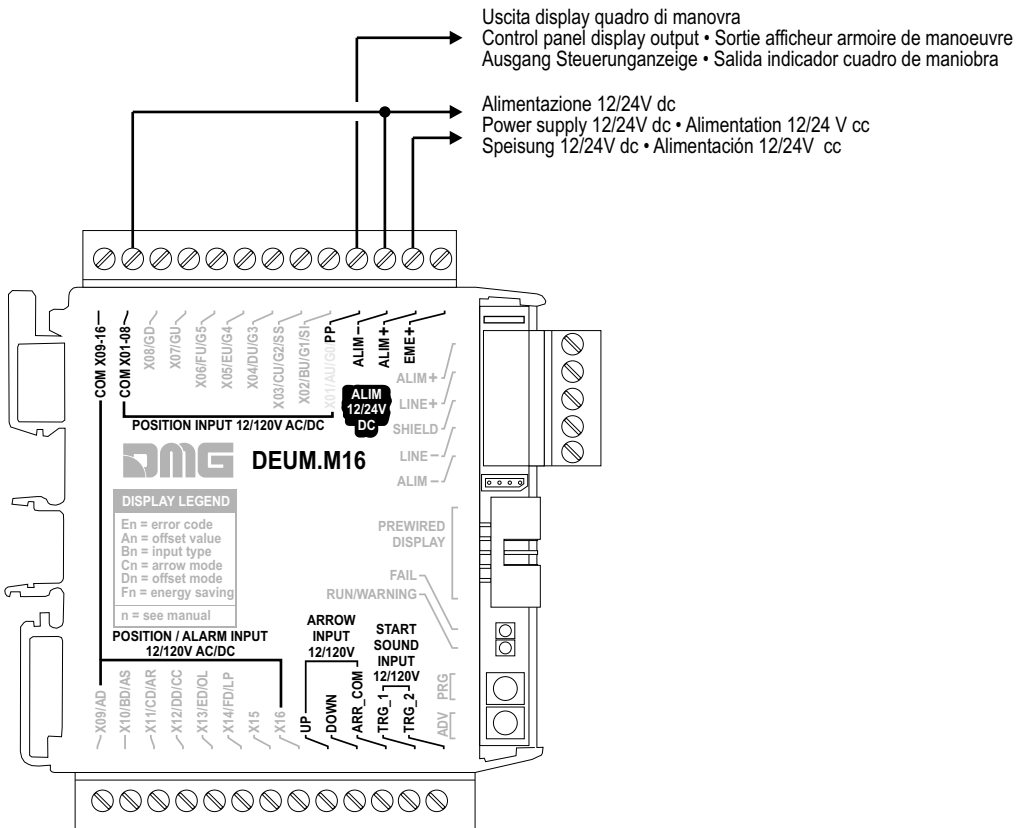


Impostazioni codifica - Code set-up

(§ 3.3.2) - menu **B=2/3/8**

2.2.2

DEUM.M16



Impostazioni codifica - Code set-up
 (§ 3.3.2) - menu **B=2/3/8**

2.3 - Ingresso frecce di direzione

Direction arrow input • Entrée flèches de direction • Einstellung der Richtungspfeile • Entrada flecha de dirección

Note:

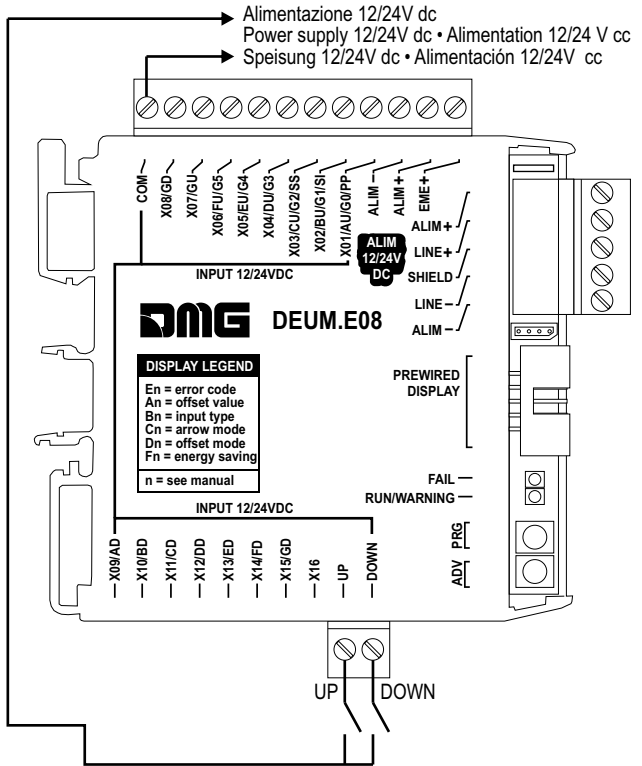
Nel caso dei sensori di posizione è possibile abilitare l'opzione "sensore piano automatico" (§ 3.3.2 - menu B=6) senza utilizzare i morsetti frecce.

The "automatic floor sensor" option (§ 3.3.2 - menu B=6) for position sensors can be enabled without using the arrows terminals.

Dans le cas des capteurs de position vous pouvez activer l'option "détecteur d'étage automatique" (§ 3.3.2 - menu B=6) sans utiliser les bornes des flèches.

Falls Schachtkopiersensoren vorhanden sind, kann die Option "Automatischer Etagensensor" (§ 3.3.2 - menu B=6) ohne Verwendung der Klemmen der Pfeile aktiviert werden.

En el caso de los sensores de posición es posible habilitar la opción "sensor piso automático" (§ 3.3.2 - menu B=6) sin utilizar los bornes de las flechas

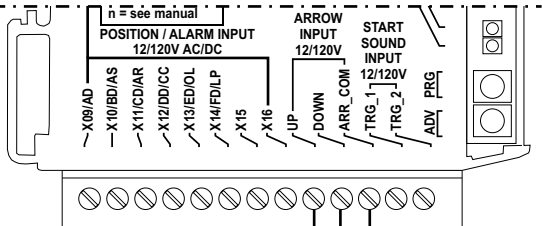


DEUM.E08

Impostazioni codifica - Code set-up
 (§ 3.3.2) - menu **B#6**

Frecce MANUALI • MANUAL arrows
Flèches MANUELS • MANUELLES Pfeile • Flechas MANUAL

DEUM.M16



Frecce salita/discesa • Upward/downward arrows
 Montée/déscente fleches • AUF/AB Pfeile • Flechas subida/bajada
 12/120V ac/dc (calcc)

2.4 - Ingresso trigger (gong/sintesi)

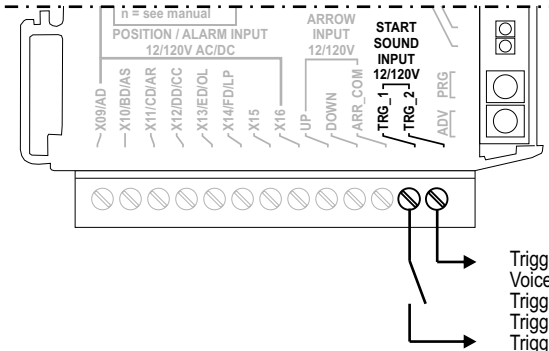
Trigger input (gong/voice synthesizer) • Entrée Trigger (gong/synthèse vocale) • Eingang Trigger (Gong/Sprachcomputer) • Entrada trigger (Gong/sintetizador vocal)

DEUM.M16

Trigger MANUALE
MANUAL Trigger • Trigger MANUEL
MANUELLES Trigger • Trigger MANUAL

Impostazioni codifica - Code set-up

(§ 3.3.2) - menu B#6



Tramite questo ingresso è possibile avviare la riproduzione dei messaggi di piano sulla sintesi vocale DMG "Caruso" e del gong.

This input triggers the voice messages on DMG Caruso voice synthesizer and the gong.

Cette entrée permet d'activer la reproduction des messages d'étage sur la synthèse vocale DMG "Caruso" et des gong.

Mit diesem Eingang kann die Wiedergabe der Etagenmeldungen auf dem Sprachcomputer "Caruso" aktiviert werden und Gong.

Mediante esta entrada es posible iniciar la reproducción de los mensajes de piso en sintetizador vocal DMG "Caruso" y del gong.

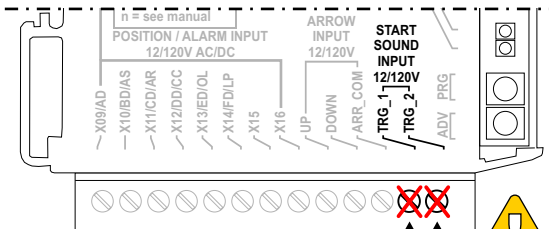
Trigger sintesi vocale/gong (12/120V ac/dc)
Voice synthesizer/gong trigger (12/120V ac/dc)
Trigger synthèse vocale/gong (12/120V ca/cc)
Trigger Sprachcomputer/gong (12/120V ac/dc)
Trigger sintetizador vocal/gong (12/120V ca/cc)

DEUM.M16

Trigger AUTOMATICO
AUTOMATIC Trigger • Trigger AUTOMATIQUE
AUTOMATISCHE Trigger • Trigger AUTOMATICO

Impostazioni codifica - Code set-up

(§ 3.3.2) - menu B=6



NON collegare
Do NOT connect • NE PAS raccorder
NICHT Anstecken • NO conecte



Note:

Nel caso dei sensori di posizione è possibile abilitare l'opzione "sensore piano automatico" (§ 3.3.2 - menu B=6) senza utilizzare i morsetti Trigger (TRG).

The "automatic floor sensor" option (§ 3.3.2 - menu B=6) for position sensors can be enabled without using the Trigger (TRG) terminals.

Dans le cas des capteurs de position vous pouvez activer l'option "détecteur d'étage automatique" (§ 3.3.2 - menu B=6) sans utiliser les bornes des Trigger (TRG).

Falls Schachtkopierungs-sensoren vorhanden sind, kann die Option "Automatischer Etagensensor" (§ 3.3.2 - menu B=6) ohne Verwendung der Klemmen der Trigger (TRG) aktiviert werden.

En el caso de los sensores de posición es posible habilitar la opción "sensor piso automático" (§ 3.3.2 - menu B=6) sin utilizar los bornes del Trigger (TRG).

DEUM.E08

Trigger AUTOMATICO
AUTOMATIC Trigger • Trigger AUTOMATIQUE
AUTOMATISCHE Trigger • Trigger AUTOMATICO


Impostazioni codifica - Code set-up

(§ 3.3.2) - menu B=6

2.5 - Ingresso sensore posizione indipendente

Independent floor detection input • Entrée capteur position indépendant • Eingang unabhängiger Positionssensor • Entrada de posición independiente

Impostazioni codifica - Code set-up

 (§ 3.3.2) - menu **B=6/4**



Velocità impianto / Elevator Speed / Ascenseur Vitesse
Geschwindigkeit Aufzug / Velocidad del elevador

max 1,2 m/s

IT) Se il quadro di manovra non fornisce i segnali relativi a posizione, direzione ed avvio messaggi sintesi vocale, è possibile collegare all'encoder un kit di sensori di posizione autonomo.

Installazione:

- ① Collegare al DEUM due sensori magnetici NC.
- ② Posizionare due calamite sulla guida in corrispondenza di ciascun piano (entrambi gli impulsori disimpegnati con cabina al piano)
- ③ Aggiungere una terza calamita al piano principale (0) che impegni entrambi gli impulsori con cabina al piano (reset circuito dopo mancanza rete o errori di conteggio)

EN) If the control panel does not provide signals for position, direction and voice messages, an automatic floor detection kit can be connected to the encoder.

Installation:

- ① Connect the two magnetic NC sensors to the DEUM.
- ② Put two magnets on the corresponding guides for each floor (both sensors free with car at floor)
- ③ Add a third magnet to main floor (0) so that both sensors are engaged when car is at floor (system reset after power shortage or errors in counting floors)

FR) Si le tableau de manœuvre ne fournit par les signaux sur la position, la direction et l'envoi des messages de synthèse vocale, vous pouvez brancher sur l'encodeur un jeu de capteurs de position autonome.

Installation:

- ① Branchez sur le DEUM deux capteurs magnétiques NC.
- ② Placez deux aimants sur le guide en face de chaque étage (les deux impulseurs étant désengagés avec la cabine à l'étage)
- ③ Ajoutez un troisième aimant à l'étage principal (0) engageant les deux impulseurs avec la cabine à l'étage (remise à zéro du circuit après une coupure de courant ou des erreurs de décompte)

DE) Falls die Steuerung keine Signale für Position, Richtung und Aktivierung des Sprachcomputers liefert, kann ein Kit mit autonomen Schachtkopieringssensoren an den Encoder angeschlossen werden.

Installation:

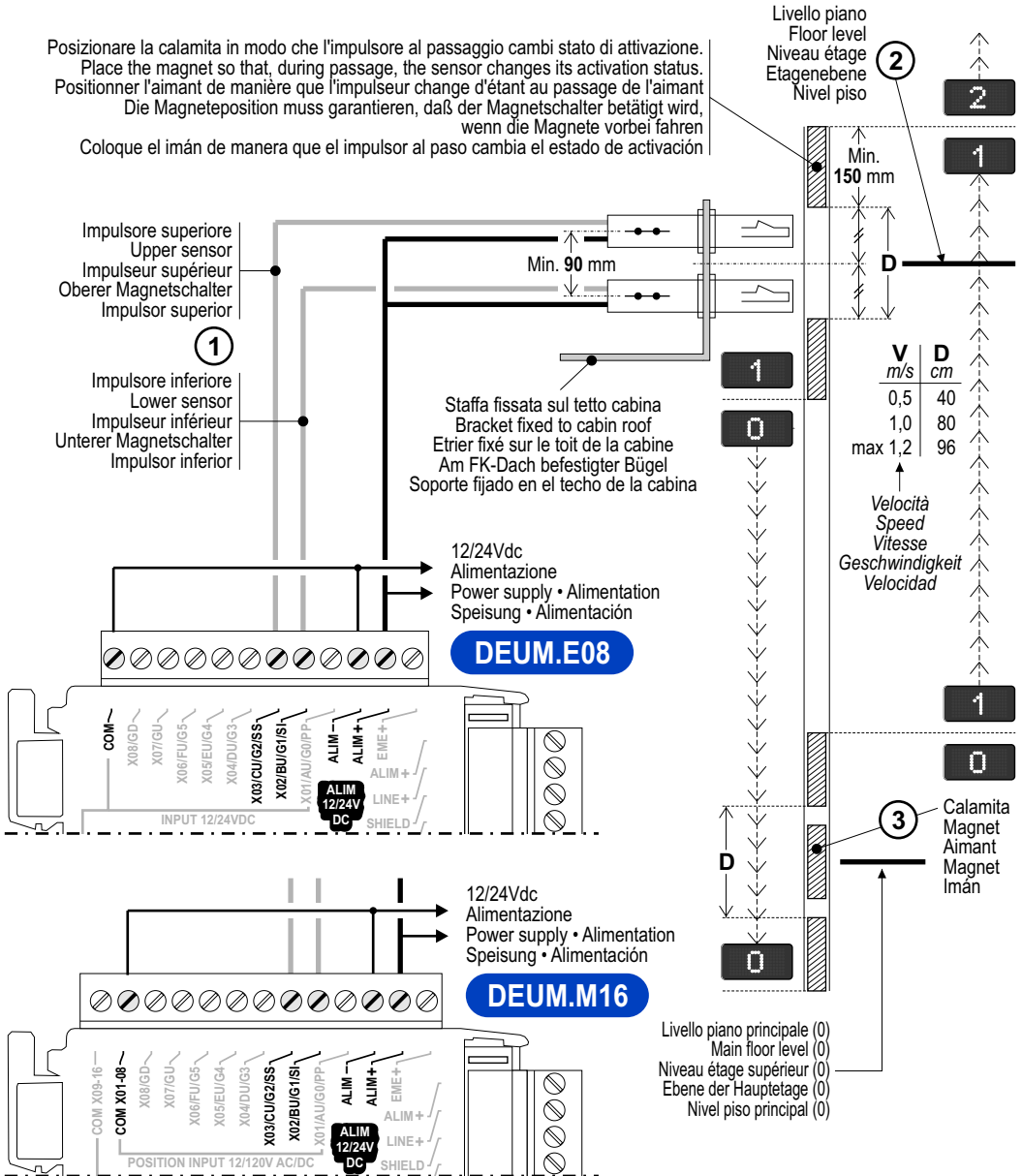
- ① Schließen Sie zwei Magnetschaltern NC an den DEUM an.
- ② Positionieren Sie zwei Magnete an jeder Etage auf der Schiene (beide Impulsgeber der Kabine auf der Etage sind nicht erregt)
- ③ Fügen Sie einen dritten Magneten auf der Hauptetage (0) hinzu, der beide Impulsgeber der Kabine auf der Etage schaltet (Reset der Schaltung nach Stromausfall oder Zählfehlern)

ES) Si el cuadro de maniobra no suministra las señales relativas a posición, dirección e inicio mensajes sintetizador vocal, es posible conectar un kit de sensores de posición autónomo al encoder.

Instalación:

- ① Conecte dos sensores magnéticos NC al DEUM.
- ② Posicione dos calamitas en la guía en correspondencia a cada piso (ambos impulsores no empleados con cabina al piso)
- ③ Agregue un tercer imán al piso principal (0) que ocupe ambos impulsores con cabina al piso (reset circuito después de falta de red o errores de conteo)

Posizionare la calamita in modo che l'impulsore al passaggio cambi stato di attivazione.
 Place the magnet so that, during passage, the sensor changes its activation status.
 Positionner l'aimant de manière que l'impulseur change d'état au passage de l'aimant
 Die Magnetposition muss garantieren, daß der Magnetschalter betätigt wird, wenn die Magnete vorbei fahren
 Coloque el imán de manera que el impulsor al paso cambia el estado de activación



- Note:**
- Il Kit di sensori precablati + calamite e staffa è fornibile a richiesta.
 - Pre-wired sensor kit + magnet and bracket available on request.
 - Le jeu de capteurs précâblés + aimant et étrier est fourni à la demande.
 - Der Kit der vorverkabelten Sensoren sowie Magnet und Bügel können auf Anfrage geliefert werden.
 - El conjunto de sensores precableados + imán y soporte se suministra a pedido.

2.6 - Ingressi segnalazioni e lampada di emergenza

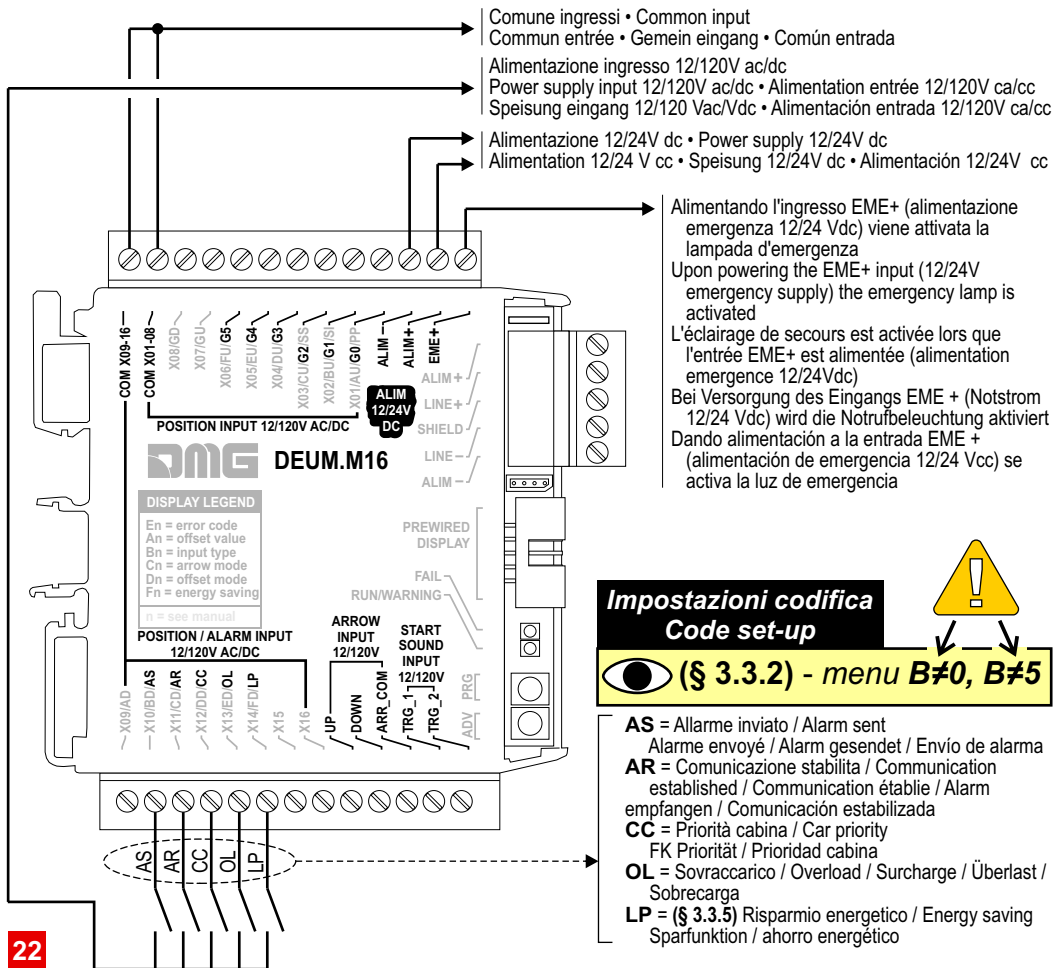
Indicators and emergency lamp inputs • Entrées voyants et éclairage de secours • Eingänge Anzeigen und Notlicht • Entrada pilotos y lámpara de emergencia



solo / only

DEUM.M16

- IT)** Il DEUM.M16 può pilotare via seriale le segnalazioni EN 81-28, sovraccarico, etc, e la lampada di emergenza dei display multifunzione DMG, utilizzando gli ingressi X10 - X14
- EN)** DEUM.M16 encoder can drive through its serial bus, EN 81-28, overload, car priority indicators of DMG's multiplepurpose indicators by using X10 - X14 inputs
- FR)** Le DEUM.M16 permet de commander à travers la ligne seriale les signalisations EN 81-28, surcharge, etc., et la lampe de secours des afficheurs multi-fonctions DMG, en utilisant les entrées X10-X14
- DE)** Der DEUM.M16 kann seriell die EN81.28 Anzeigen, Überlastanzeige, Notlicht, usw....welche in der Digitalanzeige integriert sind, durch Eingänge X10 - X14 ansteuern
- ES)** El DEUM.M16 puede gestionar por comunicación serie los pilotos de la EN 81-28, el de sobrecarga, etc. y la luz de emergencia del indicador multi-función DMG, utilizando las entradas X10 - X14



Impostazioni codifica Code set-up

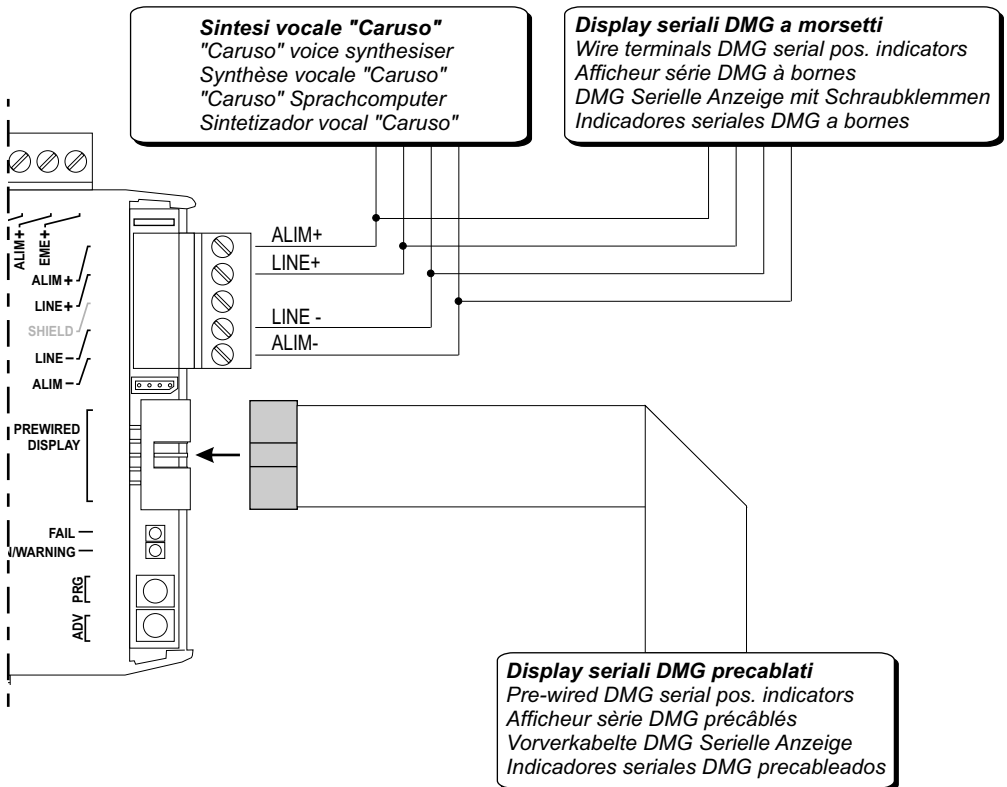
(§ 3.3.2) - menu B≠0, B≠5

- AS** = Allarme inviato / Alarm sent / Alarme envoyé / Alarm gesendet / Envío de alarma
- AR** = Comunicazione stabilita / Communication established / Communication établie / Alarm empfangen / Comunicación estabilizada
- CC** = Priorità cabina / Car priority / FK Priorität / Prioridad cabina
- OL** = Sovraccarico / Overload / Surcharge / Überlast / Sobrecarga
- LP** = (§ 3.3.5) Risparmio energetico / Energy saving / Sparfunktion / ahorro energético

2.7 - Uscita bus seriale DMG per display / sintesi vocale / gong


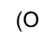
Serial bus output for position indicator/voice synthesiser/gong • Sôrtie Liaison série DMG pour afficheur/synthèse vocale/gong • Serielle DMG-bus Ausgang für Digitalanzeige/Sprachcomputer/Gong • Salida bus serie DMG para indicador/sintetizador de voz/Gong

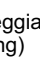

- IT)** Le uscite seriali a morsetti (4 fili) e a connettore (IDC 10 poli) permettono di collegare il DEUM a tutti i componenti DMG di tipo seriale (display, sintesi vocale Caruso e gong).
- EN)** Serial outputs (either using 4 wires terminals or 10 pin IDC plugs) allow you to connect DEUM to all DMG serial type components (display, Caruso speech synthesiser and gong).
- FR)** Les sorties seriales à bornes (4 fils) et le connecteur (IDC 10 poles) permettent de raccorder le DEUM a tous les composants DMG de type serial (afficheurs, synthèse vocale Caruso et le gong).
- DE)** LDie serielle Ausgaenge (Schraubklemmen mit 4 Adern und IDC-10 poliger Flachbandkabel) ermöglichen den Anschluss von allen seriellen DMG Komponenten (Digitalanzeigen, Sprachcomputer und Gong) mit dem DEUM.
- ES)** Las salidas con comunicación serie (4 hilos) de bornes y de conector (10 pines IDC) permiten de conectar el DEUM a todos los componentes DMG de tipo serie (indicadores, sintetizadores de voz Caruso y gong).


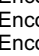


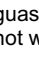
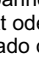
2.8 - LED autodiagnosi



Self-diagnosis LED • Voyant d'autodiagnostic à LED • LED Selbstdiagnose • LED autodiagnóstico • LED autodiagnosi

FAIL <i>(rosso / red)</i>		(OFF)] →	Funzionamento regolare Regular operation Fonctionnement normal Ordnungsgemäßer Betrieb Funcionamiento regular
RUN / WARNING <i>(giallo / yellow)</i>		(ON)		

FAIL <i>(rosso / red)</i>		(Lampeggiante) (Flashing)] →	Rilevato un errore Fault detected Erreur détectée Fehler festgestellt Detectado un error
RUN / WARNING <i>(giallo / yellow)</i>		(ON)		

FAIL <i>(rosso / red)</i>		(ON)] →	Encoder guasto o non programmato Encoder not working or not programmed Encodeur en panne ou non programmé Encoder defekt oder nicht programmiert Encoder averiado o no programado
RUN / WARNING <i>(giallo / yellow)</i>		(OFF)		

FAIL <i>(rosso / red)</i>		(OFF)] →	Encoder guasto o non alimentato Encoder not working or no power supply Encodeur en panne ou non alimenté Encoder defekt oder nicht gespeist Encoder averiado o no alimentado
RUN / WARNING <i>(giallo / yellow)</i>		(OFF)		

FAIL <i>(rosso / red)</i>		(Lampeggiante) (Flashing)] →	Tensione insufficiente Insufficient voltage Tension insuffisante Unzureichende Spannung Tensión insuficiente
RUN / WARNING <i>(giallo / yellow)</i>		(OFF)		

Note:

Il Led FAIL si accende per 1 secondo all'accensione dell'encoder.

FAIL LED lits up for 1 second when the encoder is switched on.

La LED FAIL s'éclaire pendant 1 seconde lorsque l'encodeur s'allume.

Die Led FAIL leuchtet beim Einschalten des Encoders für eine Sekunde auf.

El Led FAIL se enciende por 1 segundo al encendido del encoder.

3 PROGRAMMAZIONE PROGRAMMING • PROGRAMMATION PROGRAMMIERUNG • PROGRAMACIÓN



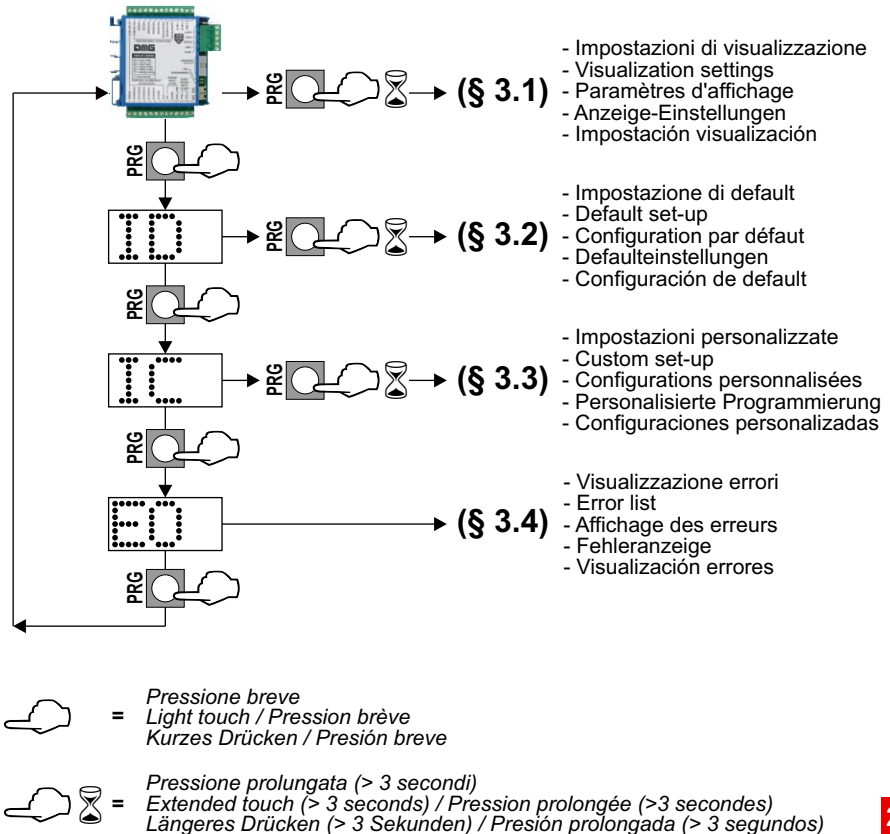
PRG PROGRAM

*Tasto di navigazione menu
Navigation menu key / Touche de navigation du menu
Taste für die Menünavigation / Tecla de navegación menú*

ADV ADVANCE

*Tasto di scelta valore
Set-up key / Touche de choix de la valeur
Taste für die Auswahl eines Werts / Tecla de elección valor*

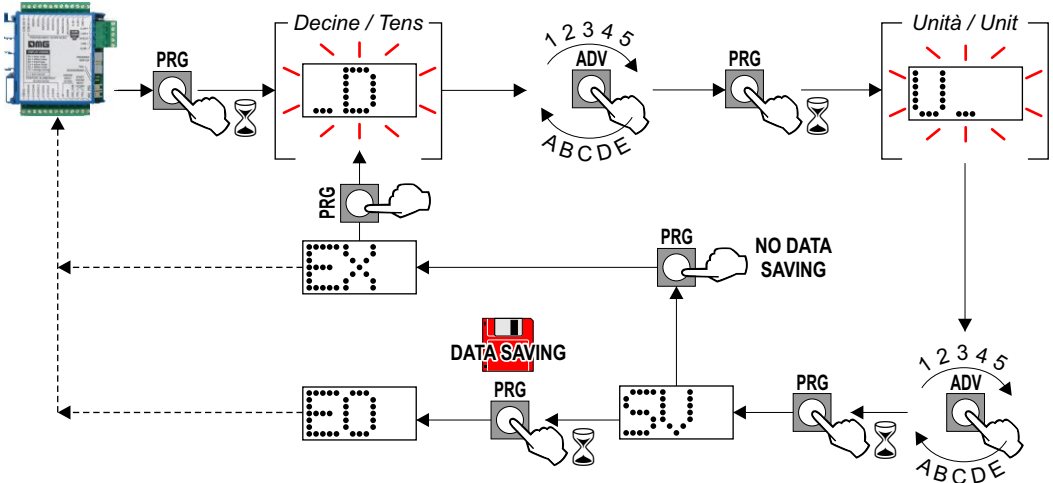
Mapa Menu • Menu map • Carte Menu • Übersicht Menü • Mapa Menú



3.1 - Impostazioni di visualizzazione

Visualization settings • Paramètres d'affichage • Anzeige-Estellungen • Impostación visualización

- IT)** Per impostare una particolare lettera/cifra, portare la cabina al piano relativo e seguire lo schema.
- EN)** To set up specific letters/numbers, bring the lift to the relevant floor level and follow the diagram.
- FR)** Pour configurer un chiffre/une lettre précis/e, amenez la cabine à l'étage correspondant et suivez le schéma.
- DE)** Fahren Sie die Kabine auf die Etage der vorzunehmenden Einstellung und folgen Sie dem Schema, um besondere Buchstaben bzw. Ziffern einzustellen.
- ES)** Para configurar una letra/cifra en particular, lleve la cabina al piso relativo a la configuración de efectuar y seguir el esquema.



- Mostra in sequenza l'intera libreria di lettere/cifre visualizzabile sul display in uso.
- Shows the complete range of letters/numbers that can be displayed.
- Il montre en séquence toute la libreria de chiffres/lettres pouvant être visualisée sur l'afficheur utilisé.
- Zeigt in Abfolge das gesamte Archiv der Buchstaben/Ziffern, die auf dem verwendeten Display angezeigt werden können.
- Muestra en secuencia toda la librería de letras/cifras que puede visualizarse en el indicador en uso.

7 Seg.

0123456789
 ABCDEFGHIJKLMNOPQRSTUVWXYZ
 - + / \ %

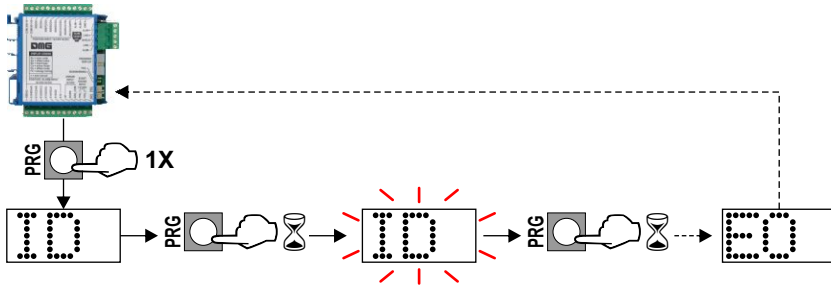
Dot Matrix

0123456789
 ABCDEFGHIJKLMNOPQRSTUVWXYZ
 - + / \ %

3.2 - Impostazione di default

Default set-up • Configuration par défaut • Defaulteinstellungen • Configuración de default

- IT)** E' possibile reimpostare tutti i valori di fabbrica del DEUM con la seguente procedura di RESET:
- EN)** All DEUM factory parameters can be reset using the following RESET procedure:
- FR)** Vous pouvez reconfigurer toutes les valeurs d'usine du DEUM en suivant la procédure suivante de Remise à zéro:
- DE)** Die Werkseinstellung des DEUM kann mit dem folgenden RESET-Vorgang zurückgestellt werden:
- ES)** Es posible reconfigurar todos los valores de fábrica del DEUM con el siguiente procedimiento de RESET:



*La programmazione di default è impostata sulla configurazione:
1 filo per piano (BA) / Offset = 0 (A0) / Freccie tipo fisso (C0)*

*The default programming set-up is fixed at the position:
1 wire per floor (BA) / Offset = 0 (A0) / Fix arrows mode (C0)*

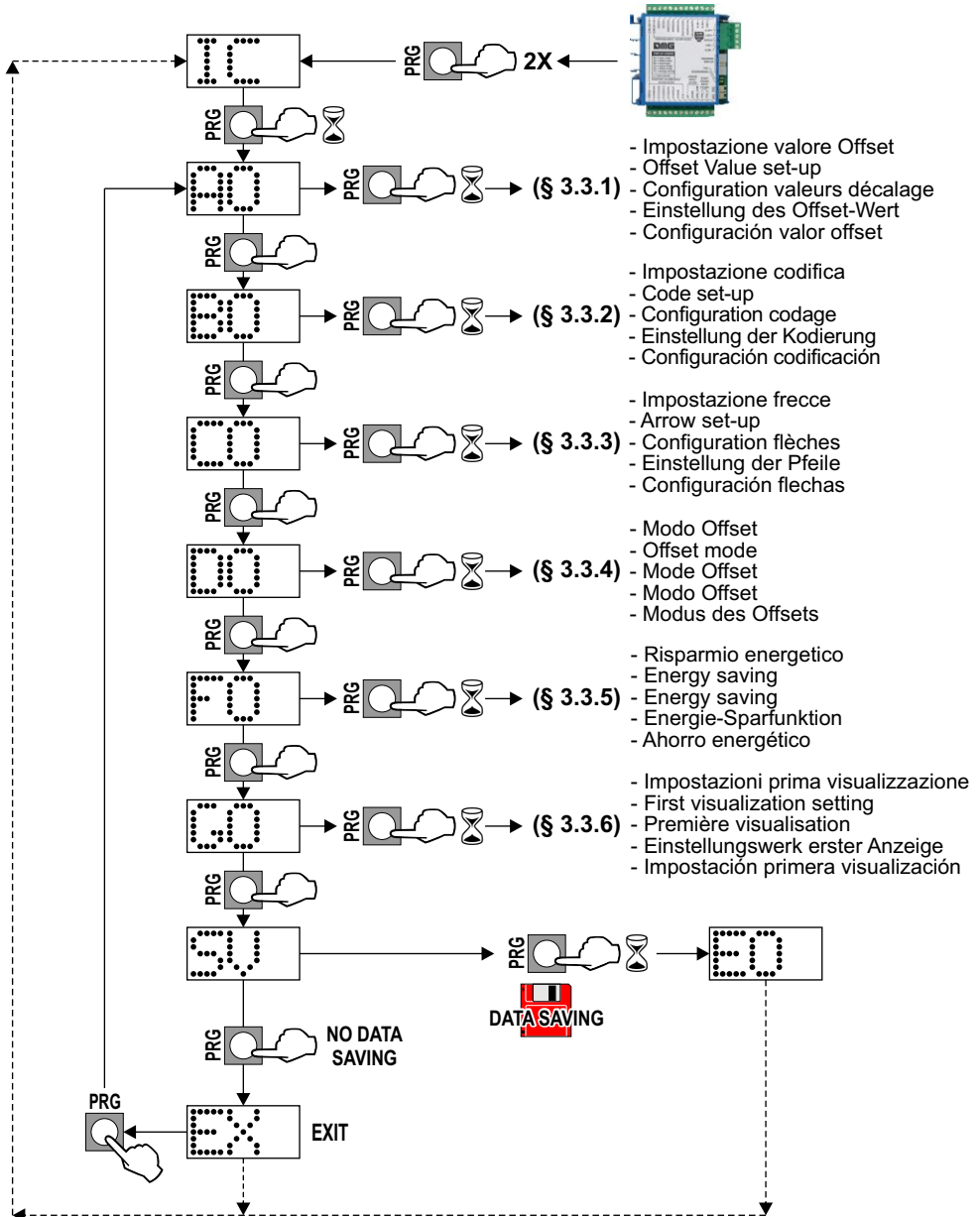
*La programmation par défaut est configurée sur la configuration:
1 fil par étage (BA) / Décalage = 0 (A0) / Flèches fixes (C0)*

*Die Defaultprogrammierung ist auf die Konfiguration eingestellt:
1 Draht je Etage (BA) / Offset = 0 (A0) / Pfeile Stehend (C0)*

*La programación de default está configurada en la configuración:
1 hilo por piso (BA) / Offset = 0 (A0) / Flechas fija (C0)*

3.3 - Impostazioni personalizzate

Custom set-up • Configurations personnalisées • Personalisierte Programmierung • Configuraciones personalizadas

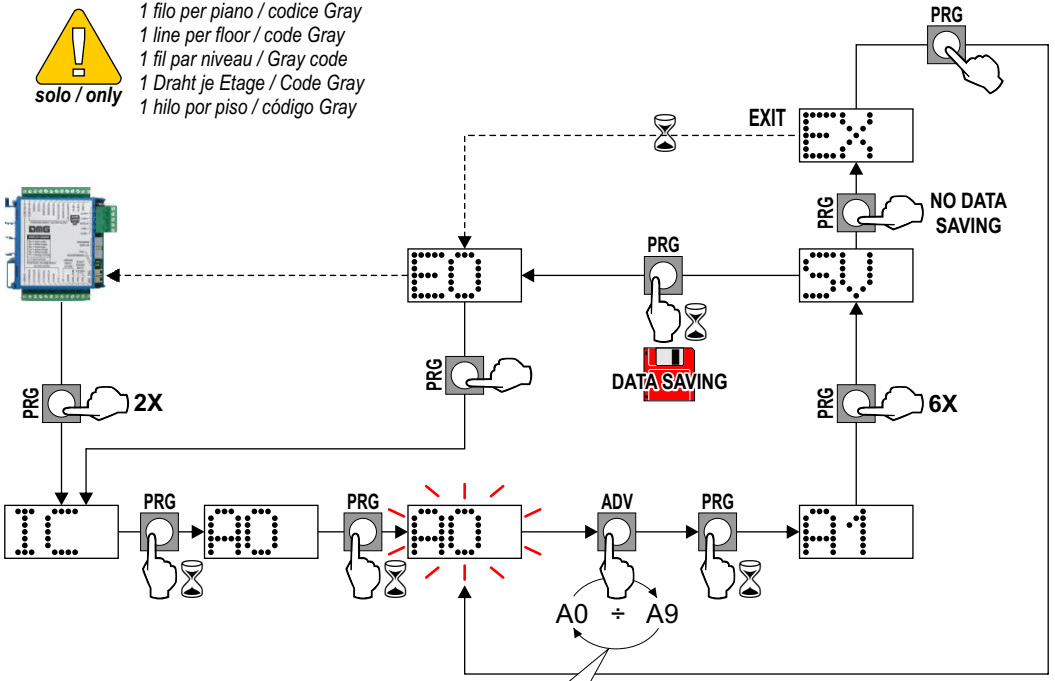


3.3.1 - Impostazione valore offset

Offset value set-up • Configuration valeurs décalage • Einstellung des Offset-Wert • Configuración valor offset



1 filo per piano / codice Gray
 1 line per floor / code Gray
 1 fil par niveau / Gray code
 1 Draht je Etage / Code Gray
 1 hilo por piso / código Gray



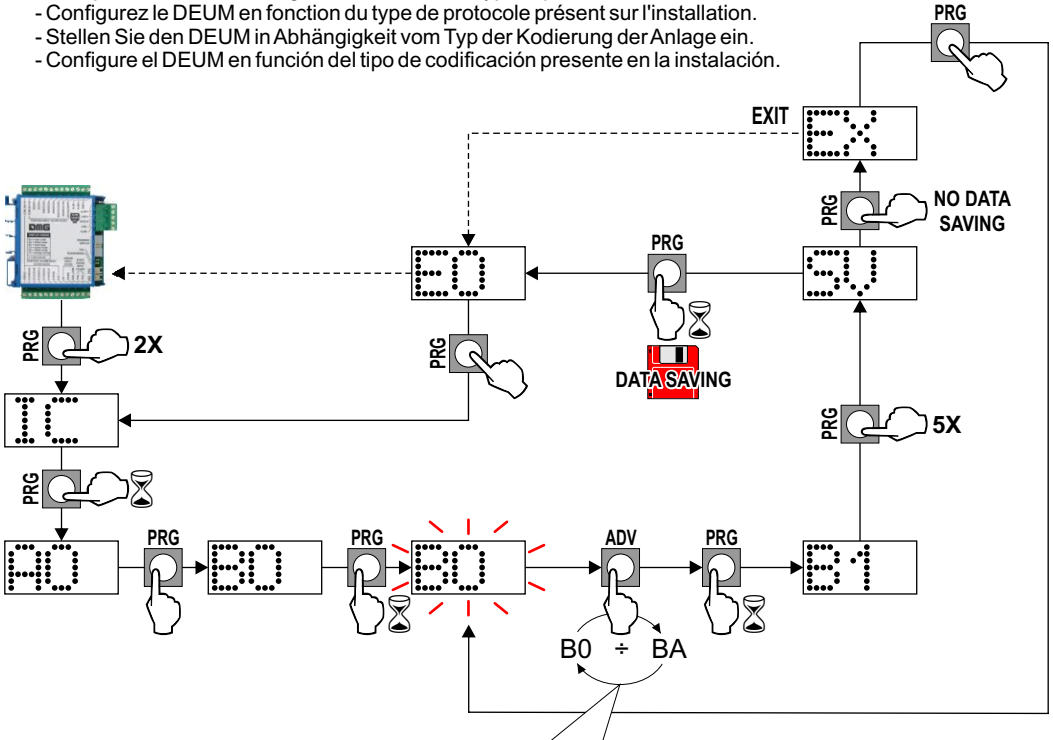
- Impostare il valore di offset desiderato da 0 a 9. (vedere anche il § 3.3.4)
- Enter the desired offset level from 0 to 9. (See also § 3.3.4)
- Configurez la valeur de décalage voulue de 0 à 9. (Voir également § 3.3.4)
- Stellen Sie den gewünschten Offsetwert von 0 bis 9 ein. (Siehe auch § 3.3.4)
- Configurar el valor de offset deseado de 0 a 9. (véase también § 3.3.4)

A9	—	-9	-8	-7	-6	-5	-4	-3	-2	-1
A8	—	-8	-7	-6	-5	-4	-3	-2	-1	-
A7	—	-7	-6	-5	-4	-3	-2	-1	0	-
A6	—	-6	-5	-4	-3	-2	-1	0	1	-
A5	—	-5	-4	-3	-2	-1	0	1	2	-
A4	—	-4	-3	-2	-1	0	1	2	3	-
A3	—	-3	-2	-1	0	1	2	3	4	-
A2	—	-2	-1	0	1	2	3	4	5	-
A1	—	-1	0	1	2	3	4	5	6	-
Default -> A0	—	0	1	2	3	4	5	6	7	8
		X01	X02	X03	X04	X05	X06	X07	X08	X_

3.3.2 - Impostazione codifica

Code set-up • Configuration codage • Einstellung der Kodierung • Configuración codificación

- Impostare il DEUM in funzione del tipo di codifica presente sull'impianto.
- Set up the DEUM according to the installation's type of protocol.
- Configurez le DEUM en fonction du type de protocole présent sur l'installation.
- Stellen Sie den DEUM in Abhängigkeit vom Typ der Kodierung der Anlage ein.
- Configure el DEUM en función del tipo de codificación presente en la instalación.

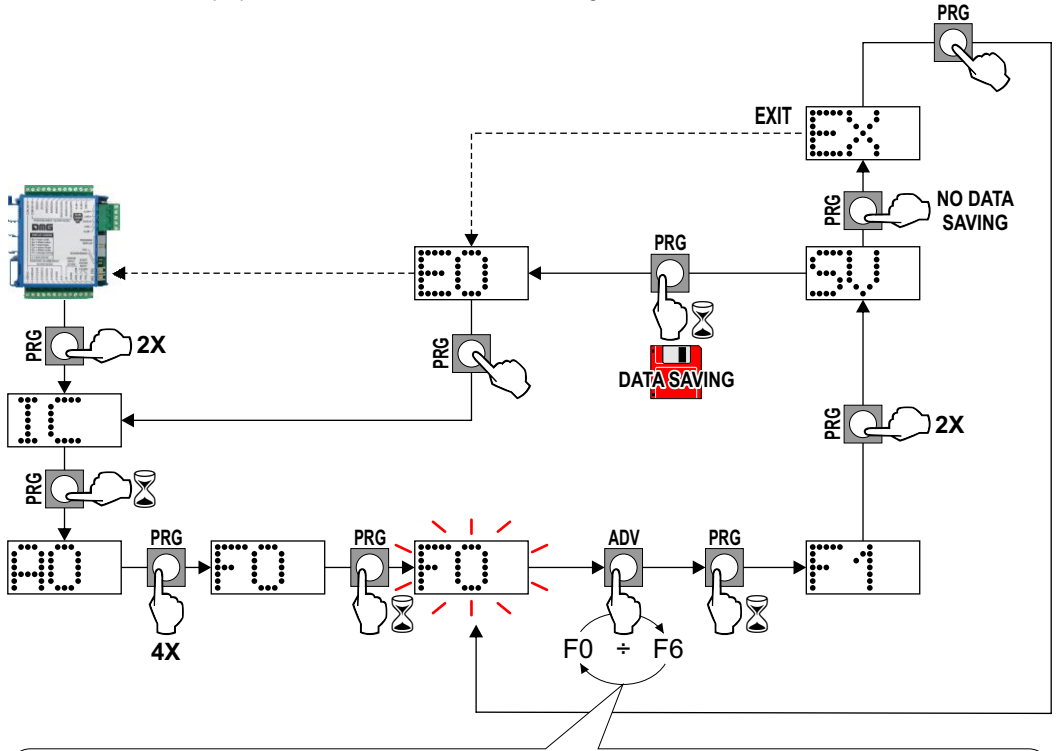


- B0** = 1 filo per piano (X01+X16) • 1 line per floor (X01+X16) • 1 fil par niveau (X01+X16) • 1 Draht je Etage (X01+X16) • 1 hilo por piso (X01+X16)
- B1** = codice Gray • Gray code • code Gray • Gray Code • código Gray
- B2** = Mea
- B3** = Autinor
- B4** = Sensore piano manuale (con ingresso frecce e trigger) • Manual floor sensor (with arrows and trigger input) • Détecteur d'étage manuel (entrées flèches et trigger) • Manuelles Etagensensor (mit eingänge Pfeile und trigger) • sensor piso manual (con entradas flechas y trigger)
- B5** = 1 filo per segmento • 1 line per segment • 1 fil par segment • 1 Draht je Segment • 1 hilo por segmento
- B6** = Sensore piano automatico (con frecce automatiche e trigger automatico) • Automatic floor sensor (with automatic arrows and automatic trigger) • Détecteur d'étage automatique (avec flèches automatique et trigger automatique) • Automatischer Etagensensor (mit automatische Pfeile und automatische Trigger) • sensor piso automático (con flechas automático y trigger automatico)
- B7** = Codice binario • Binary code • Code binaire • Binär-Code • Codice binario
- B8** = TKE
- BA** = 1 filo per piano (X01+X08) + segnalazioni • 1 line per floor (X01+X08) + indicators
1 fil par niveau (X01+X08) + voyants • 1 Draht je Etage (X01+X08) +Anzeigen
1 hilo por piso (X01+X08) + pilotos

3.3.5 - Risparmio energetico

Energy saving • Energie-Sparfunktion • Ahorro energético

- Indicare il tempo per l'attivazione della funzione "risparmio energetico"
- Indicate the activation time "energy saving" function
- Indiquer le temps pour l'activation de la fonction "energy saving"
- Aktivierungszeit eingeben für die "Energie-Sparfunktion"
- Introduzca el tiempo para activar la función de "ahorro energético"



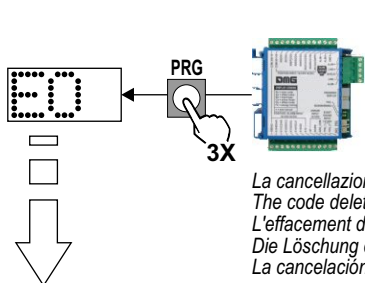
F0 = Funzione disabilitata: Alimentare l'ingresso LP (§ 2.6) per comandare la funzione da altro dispositivo
 Disabled function: Supply the LP input (§ 2.6) to command the function from other unit
 Fonction désactivée: Alimenter l'entrée LP (§ 2.6) pour gérer la fonction d'un autre dispositif
 Funktion deaktiviert: Eingang LP (§ 2.6) versorgen, um die Funktion von einem anderen Gerät aus bedienen zu können
 Función desactivada: Alimentar la entrada LP (§ 2.6) para controlar la función de otro aparato


- F1 = 10 min.
- F2 = 20 min.
- F3 = 30 min.
- F4 = 40 min.
- F5 = 50 min.
- F6 = 60 min.


L'ingresso LP (§ 2.6) NON va alimentato
 The LP input (§ 2.6) must NOT be connected to the power supply
 L'entrée LP (§ 2.6) NE DOIT PAS être alimentée
 Der Eingang LP (§ 2.6) darf nicht versorgt werden
 La entrada LP (§ 2.6) NO tiene que ser alimentada

3.4 - Visualizzazione errori

Error list • Affichage des erreurs • Fehleranzeige • Visualización errores



FAIL (rosso / red)  (Lampeggiante • Flashing Clignotant • Blinkend • Intermitente)

RUN / WARNING (giallo / yellow)  (ON)

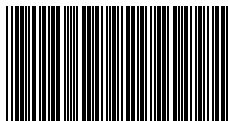
*La cancellazione del codice avviene in modo automatico quando l'errore viene eliminato.
The code deletion happens automatically when the error is cleared.
L'effacement du code se fait en automatique lors que l'erreur est éliminé.
Die Löschung des Codes erfolgt automatisch sobald der Fehlers gelöscht wird
La cancelación del código se produce automáticamente cuando se elimina el error.*

E0	Nessun errore • No error • Aucune erreur • Kein Fehler • Ningún error
E1	Errore per codice in ingresso non riconosciuto (es. Gray o 7 segmenti non riconosciuto) Unknown input protocol error (e.g. Gray or 7 unrecognised segments) Erreur protocole d'entrée incommu (ex Gray ou 7 segments non reconnus) Fehler von Eingang-Code nicht erkannt (z.B. Gray oder 7 Segmente) Error por código en entrada no reconocido (ej. Gray o 7 segmentos no reconocido)
E2	Il check di verifica dei dati è errato: ripristinare la configurazione di default Data check result is wrong: enter default settings again. Le check de vérification des donné est inexact: rétablir la configuration du default. Der Nachprüfungs-Check der Daten ist nicht korrekt: die Default Konfiguration rückstellen El check de verificación de los datos está errado: restablecer la configuración de predefinido
E3	Errore input MEA o AUTINOR non valido (le caratteristiche del segnale non sono riconosciute) Invalid MEA/AUTINOR input error (unrecognised signal characteristics) Erreur entrée MEA ou AUTINOR non valable (les caractéristiques du signal ne sont pas reconnues) Fehler Input MEA oder AUTINOR ungültig (die Eigenschaften des Signals wurden nicht erkannt) Error input MEA o AUTINOR no válido (las características del señal no se reconocen)
E4	Errore MEA AUTINOR codice non ricevuto (sono trascorsi 3 secondi senza che sia stato riconosciuto un segnale) MEA AUTINOR no signal error (where 3 seconds pass without a signal being recognised) Erreur MEA AUTINOR pas de signal (3 secondes se sont écoulées sans que le signal ne soit reconnu) Fehler MEA AUTINOR no signal (es sind drei Sekunden vergangen, ohne dass ein Signal erkannt wurde) Error MEA AUTINOR no signal (transcurrieron 3 segundos sin que se reconozca un señal)
E5	Lettura sensore posizione non valida • Error in reading sensor • Erreur lecture du capteur • Fehler Ablesung des Magnetschalters • lectura sensor de posición no válida
E6	Sensore di posizione in attesa reset (posizione non definita) • Position sensor waiting for reset (position not settled) • Détecteur de position en attente reset (position non définie) • Positions-Sensor in RESET Wartezeit (Position nicht definiert) • Sensor de la posición en espera de reinicialización (posición no definida)
E8	Alimentazione insufficiente per funzioni di salvataggio dati • Insufficient supply for data save functions • Alimentation insuffisante pour enregistrement données • Ungenügende Versorgung um Daten zu speichern • Alimentación no suficiente para copia de seguridad de los datos
E9	Errore generico non precisato (es.: programmazione della visualizzazione con errore attivo) • Unidentified generic error (ex.: programming a view with an active error) • Erreur générique non précisé (ex.: programmation de la visualisation avec erreur actif) • Allgemeiner Fehler nicht spezifiziert (z. B.: Programmierung der Anzeige mit aktivem Fehler) • Error generico no especificado (ej: programación de la visualización con el error activo)
LE	L'ingresso "EME+" sull'encoder è attivo • The "EME +" input is active on the encoder • L'entrée "EME+" sur l'encodeur est actif • "EME+" Eingang ist aktiv • La entrada "EME +" del codificador está activada



DMG SpA

Via delle Monachelle, 84/C
00040 POMEZIA (ROMA) • ITALIA
Tel. +39 06930251 • Fax +39 0693025240
info@dmg.it • www.dmg.it



93010158